

Inverse Prop.-Druckbegrenzungspatrone NG 5

$Q_{\max} = 60 \text{ l/min}$, $p_{\max} = 300 \text{ bar}$

Sitzvorgesteuert, Hauptstufe Schieberkolben, gedämpfte Ausführung

Typenreihe DBVSA-1LG...



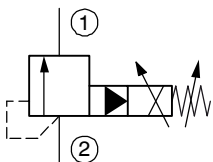
- Kompakte Bauweise für Bohrungsform AL – 3/4-16 UNF
- Hervorragende Stabilität über den gesamten Druck- und Volumenstrombereich
- Nenndruck bei unbestromtem Magnet (Fail-Safe Funktion)
- 6 Druckstufen verfügbar
- Alle Aussenteile mit Zink-Nickel-Beschichtung
- Druckbelastbare Nassanker-Magnete
- Aufsteckspule drehbar und ohne Öffnen des Hydraulikkreises auswechselbar
- Unterschiedliche Steckersysteme und Spannungen verfügbar
- Mit integrierter Notdruckeinstellung
- Einbau in Gewindeanschlusskörper

1 Beschreibung

Die inversen Proportional-Druckbegrenzungspatronen der Typenreihe DBVSA-1LG... sind vorgesteuerte Einschraubpatronen mit Gewinde 3/4-16 UNF der NG5. Konstruktiv bestehen sie aus einer Leistungsstufe in Schieberbauart und einer sitzdichten Kegelvorsteuerung mit fallender Druck-Strom-Kennlinie. Durch die Magnetankerndämpfung bieten diese Druckbegrenzungspatronen eine hervorragende Stabilität über den gesamten Druck- und Volumenstrombereich. In Abhängigkeit vom elektrischen Sollwert, wird mit diesen Druckbegrenzungspatronen der zu begrenzende Druck stufenlos verstellt. Im stromlosen Zustand (Ausgangsstellung) stellt sich der Nenndruck (Fail-Safe Funktion) der jeweiligen Druckstufe ein. Der Anschluss 1 sollte vorzugsweise direkt zum Tank geführt werden, da sich dieser Druck zum eingestellten Wert im Hauptanschluss 2 addiert. Im Regelbetrieb stellt sich invers proportional zur Sollwertänderung (Strom) der zu begrenzende Druck ein. Um über den gewünschten Druckbereich präzise Druckwerte

(optimale Auflösung) zu erhalten, sind die Druckbegrenzungspatronen in 6 Druckstufen lieferbar. Mit der integrierten Notdruckeinstellung kann z.B. bei Ausfall eines Proportional-Magneten der gewünschte Druckwert mechanisch eingestellt werden. Eingesetzt werden diese Proportional-Druckbegrenzungspatronen mit Dämpfung, vorwiegend in Mobil und Industrieanwendungen, um einen Druck im Bypass zu motorischen Verbrauchern elektrisch proportional zu begrenzen. Hervorragende Stabilität in schwingungsanfälligen Systemen, wie zum Beispiel bei Lüfterregelungen, zeichnen diese Patronen aus. Alle Aussenteile der Patrone sind Zink-Nickel beschichtet nach DIN 50 979, wodurch sie sich auch bei extremen äusseren Bedingungen einsetzen lassen. Die aufsteckbaren Magnetspulen sind ohne Eingriff in den Hydraulikkreis auswechselbar und um 360° drehbar. Für den Selbst- oder Rohrleitungseinbau ist das Kapitel „Zugehörige Datenblätter“ zu beachten.

2 Sinnbild



3 Technische Daten

Allgemeine Kenngrößen	Bezeichnung, Wert, Einheit
Benennung	Inverse Proportional-Druckbegrenzungspatrone
Bauart	Sitzvorgesteuert, Hauptstufe Schieberkolben, gedämpfte Ausführung

Allgemeine Kenngrößen	Bezeichnung, Wert, Einheit
Befestigungsart	Einschraubpatrone 3/4-16 UNF
Anzugsdrehmoment	40 Nm ± 10 %
Anschlussgrösse	NG 5, Bohrungsform AL
Masse	0.40 kg
Einbaulage	beliebig, vorzugsweise Magnet hängend
Umgebungstemperaturbereich	-25 °C ... +50 °C

Hydraulische Kenngrößen	Bezeichnung, Wert, Einheit
Maximaler Betriebsdruck (p_{max}) - Hauptanschluss 2 - Anschluss 1	300 bar 250 bar ¹⁾
Maximaler Volumenstrom	60 l/min
Nenndruckstufen (p_N)	...50 bar, ...63 bar, ...100 bar, ...160 bar, ...230 bar, ...300 bar
Leckvolumenstrom 2 → 1	... 0.10 l/min = Druckstufe 50 bar / 63 bar ... 0.15 l/min = Druckstufe 100 bar ... 0.25 l/min = Druckstufe 160 bar ... 0.36 l/min = Druckstufe 230 bar ... 0.45 l/min = Druckstufe 300 bar
Volumenstromrichtung	2 → 1, siehe Sinnbild
Druckflüssigkeit	Mineralöl HL und HLP nach DIN 51 524; Weitere Druckflüssigkeiten auf Anfrage!
Druckflüssigkeitstemperaturbereich	-25 °C ... +70 °C
Viskositätsbereich	15 ... 380 mm ² /s (cSt), empfohlen 20 ... 130 mm ² /s (cSt)
Maximal zul. Verschmutzungsgrad der Druckflüssigkeit Reinheitsklasse nach ISO 4406 : 1999	Klasse 18/16/13



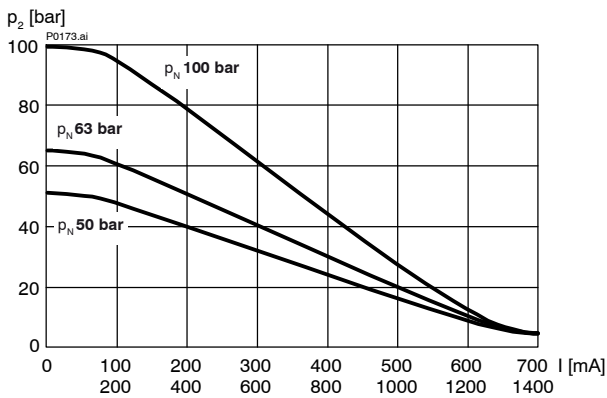
ACHTUNG!

¹⁾ Um allfällige Schwelldrücke zu verhindern, muss der Anschluss 1 drucklos zum Tank geführt werden. Auftretende Tankdrücke im Anschluss 1 addieren sich auf die eingestellten Werte im Hauptanschluss 2 hinzu.

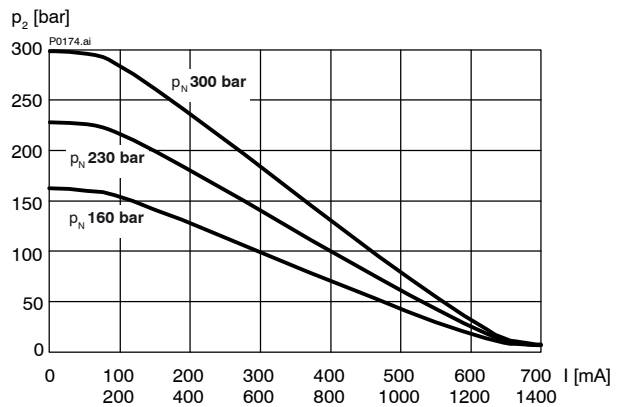
Elektrische Kenngrößen	Bezeichnung, Wert, Einheit
Versorgungsspannung	12 V DC, 24 V DC
Steuerstrom	12 V = 0...1400 mA, 24 V = 0...760 mA
Leistungsaufnahme bei max. Steuerstrom	max. 19 W
Spulenwiderstand R - Kaltwert bei 20 °C - Max. Warmwert	12 V = 5.8 Ω / 24 V = 21 Ω 12 V = 8.6 Ω / 24 V = 32 Ω
Empfohlene PWM Frequenz	200 Hz
Hysterese mit PWM	2...4 % I_N
Umkehrspanne mit PWM	2...4 % I_N
Ansprechempfindlichkeit mit PWM	< 1 % I_N
Reproduzierbarkeit mit PWM	< 2 % p_N
Relative Einschaltdauer (ED)	100 %
Schutzart nach ISO 20 653 / EN 60 529	IP 65 / IP 67 / IP 69K, siehe „Bestellangaben“ (mit entsprechendem Gegenstecker sowie fachgerechter Montage und Abdichtung)
Elektrischer Anschluss	DIN EN 175301-803, 3-polig 2 P+E (Standard) andere Anschlüsse siehe „Bestellangaben“

4 Kennlinien gemessen mit Ölviskosität 33 mm²/s (cSt)

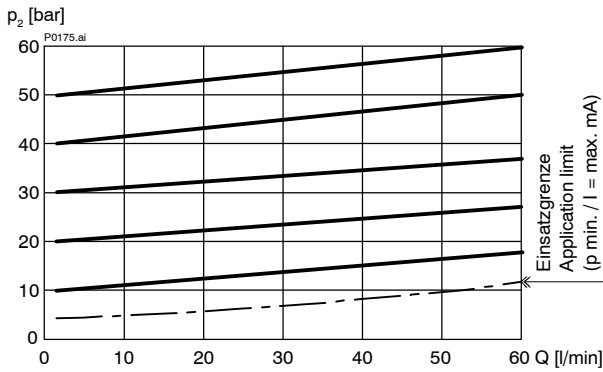
$p = f(I)$ Druck-Verstellverhalten ($Q = 5 \text{ l/min}$)



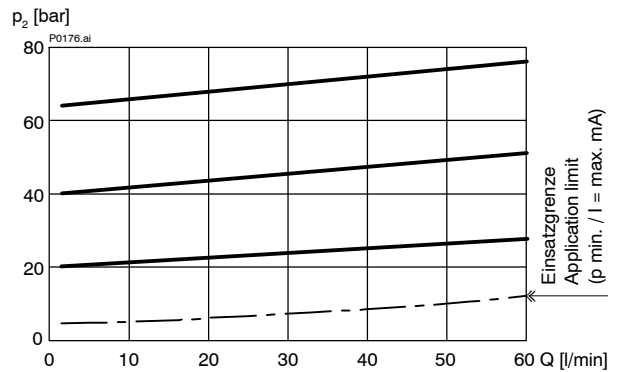
$p = f(I)$ Druck-Verstellverhalten ($Q = 5 \text{ l/min}$)



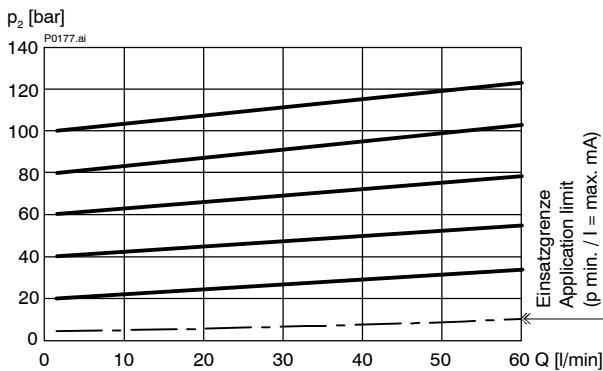
$p = f(Q)$ Druck-Volumenstrom-Kennlinie $p_N = 50 \text{ bar}$



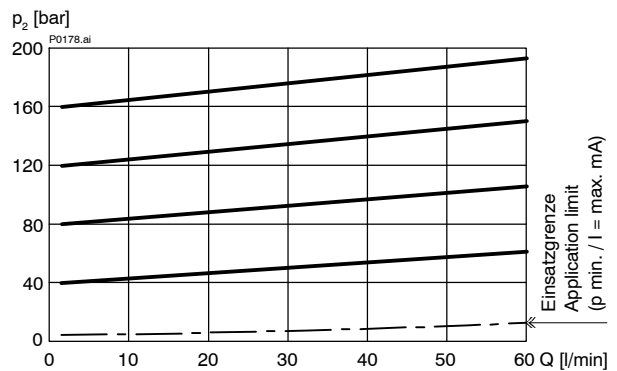
$p = f(Q)$ Druck-Volumenstrom-Kennlinie $p_N = 63 \text{ bar}$



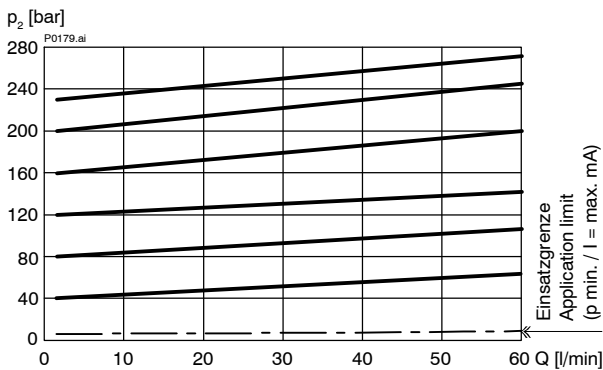
$p = f(Q)$ Druck-Volumenstrom-Kennlinie $p_N = 100 \text{ bar}$



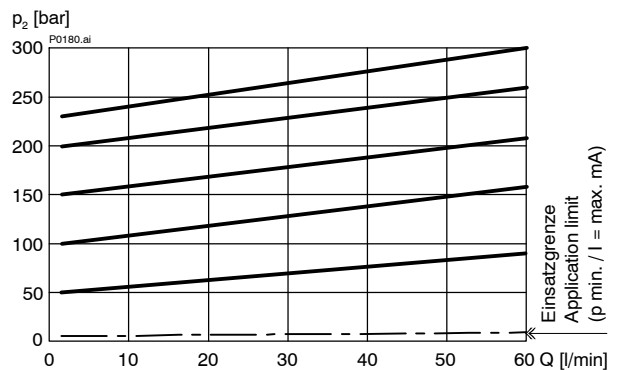
$p = f(Q)$ Druck-Volumenstrom-Kennlinie $p_N = 160 \text{ bar}$



$p = f(Q)$ Druck-Volumenstrom-Kennlinie $p_N = 230 \text{ bar}$

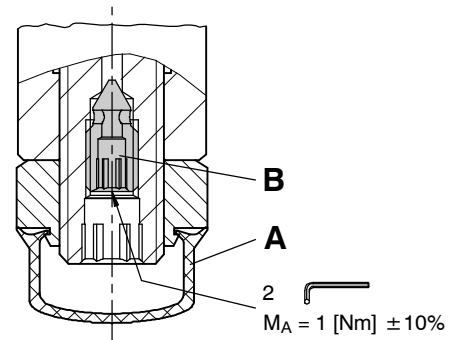
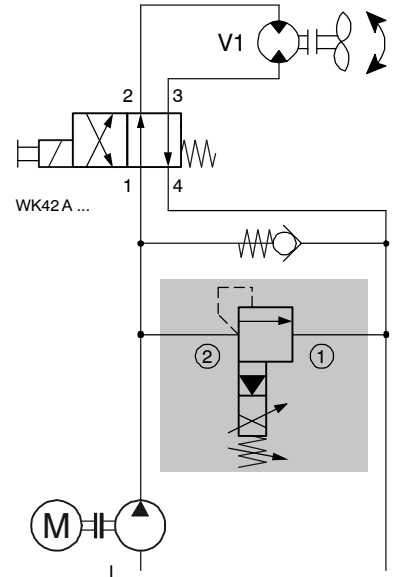
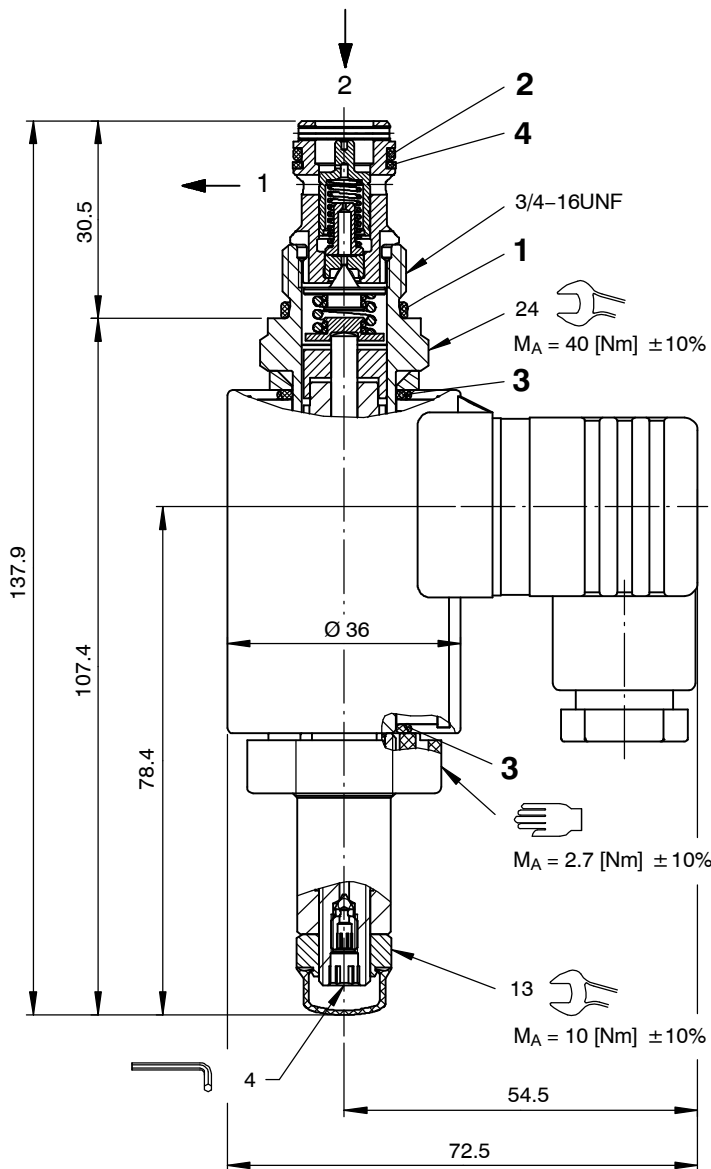


$p = f(Q)$ Druck-Volumenstrom-Kennlinie $p_N = 300 \text{ bar}$



5 Abmessungen, Schnittbild, Anwendungsbeispiele

Reversierbarer Lüfterantrieb



Dichtsatz NBR Nr. DS-284-N ¹⁾

Pos.	Stk.	Beschreibung
1	1	O-Ring Nr. 017 Ø 17,17 x 1,78 N90
2	1	O-Ring Nr. 014 Ø 12,42 x 1,78 N90
3	2	O-Ring Ø 16,00 x 2,00 FKM
4	1	Stützring Ø 10,70 x 1,45 x 1,00 FI0751



WICHTIG!

1) Dichtsatz mit FKM-Dichtungen Nr. DS-284-V

Integrierte Entlüftung

Die integrierte Entlüftungsschraube (Pos. B), ermöglicht die Proportional-Druckbegrenzungspatronen bei Bedarf zu entlüften. Dazu sind folgende Handlungsschritte zu beachten:

- A Schutzkappe
- B Entlüftungsschraube

Handlungsschritte:

1. Schutzkappe abziehen.
2. Entlüftungsschraube lösen ca. 2 Umdrehungen.
3. Druckbegrenzungspatrone mehrmals schalten bis keine Luftblasen mehr austreten.
4. Entlüftungsschraube ($M_A = 1 \text{ Nm} \pm 10\%$) festziehen.
5. Schutzkappe montieren.

6 Montagehinweise



WICHTIG!

Um die maximalen Leistungsdaten zu erreichen, muss die Magnetspule wie dargestellt (Stecker-sockel nach unten) montiert sein und das Ventil in einen Stahlkörper eingebaut werden. Beim Montieren der Patrone ist die Einbaulage (vorzugsweise Magnet hängend → Selbstentlüftung) und das Anzugsdrehmoment zu beachten. Einstellungen sind keine erforderlich, da die Patronen werkseitig eingestellt werden.



ACHTUNG!

Um allfällige Schwelldrücke zu verhindern, muss der Anschluss 1 drucklos zum Tank geführt werden. Auftretende Tankdrücke im Anschluss 1 addieren sich auf die eingestellten Werte im Hauptanschluss 2 hinzu.



ACHTUNG!

Wartungsarbeiten dürfen nur durch Fachpersonal mit mechanischen Kenntnissen ausgeführt werden. Grundsätzlich dürfen nur die Dichtungselemente ersetzt oder kontrolliert werden. Bei Dichtungswechsel ist darauf zu achten, dass die Dichtungen gut eingeölt oder eingefettet montiert werden.

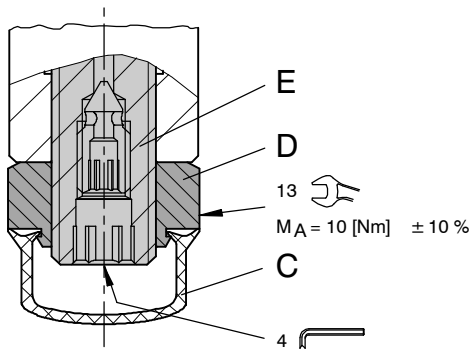
7 Notdruckeinstellung

Die inversen Proportional-Druckbegrenzungspatronen sind standardmässig mit integrierter Notdruckeinstellung ausgerüstet. Mit der Notdruckeinstellung kann z.B. bei Ausfall eines Proportional-Magneten der gewünschte Druckwert mechanisch eingestellt werden. Weiter dient die Notdruckeinstellung für geringfügige Druckwertanpassungen direkt am System.



WICHTIG!

Veränderungen der Notdruckeinstellung haben einen direkten Einfluss auf die Werkeinstellung.



- C Schutzkappe
- D Kontermutter (SW 13)
- E Verstellspindel, Druckeinstellung

Druckwert mechanisch einstellen

Handlungsschritte:

1. Schutzkappe abziehen.
2. Kontermutter (SW 13) lösen.
3. Verstellspindel (SW 4) herausschrauben (links drehen) bis der gewünschte Druckwert eingestellt ist.
4. Kontermutter (SW 13) festziehen.
5. Schutzkappe montieren.



ACHTUNG!

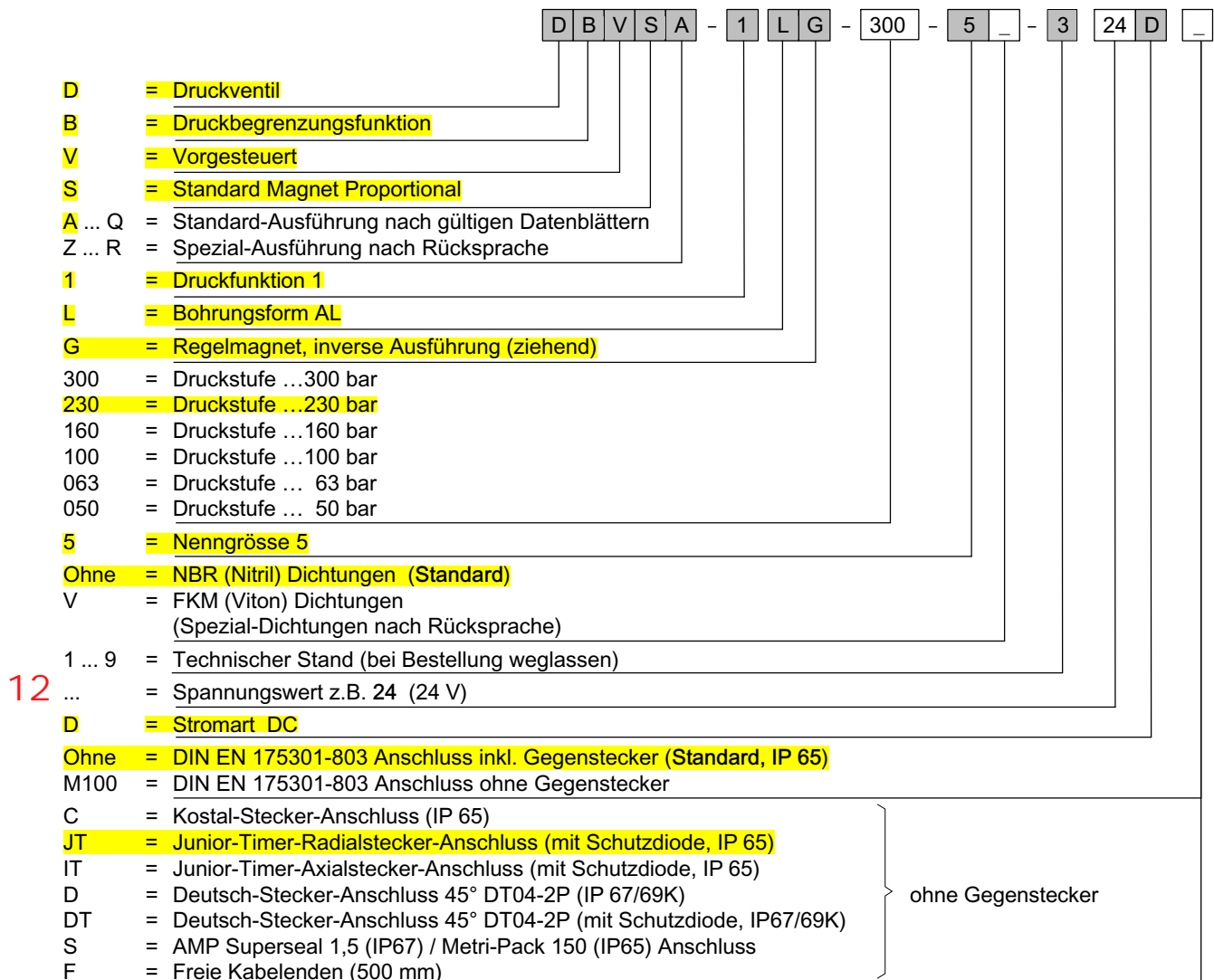
Um die Inversen Prop.-Druckbegrenzungspatronen wieder in Ausgangstellung (Werkeinstellungen) zu bringen, ist ein konstanter Volumenstrom und ein Druckmessgerät (Manometer) erforderlich, welches den Druck am Hauptanschluss 2 misst. Der eingestellte Druck darf den Nenndruck der eingesetzten Druckstufe nicht überschreiten. Nachfolgende Handlungsschritte sind zu beachten:

Werkeinstellungen wiederherstellen

Handlungsschritte:

1. Magnet unbestromt.
2. Schutzkappe abziehen.
3. Kontermutter (SW 13) lösen.
4. Verstellspindel (SW 4) bis an Anschlag herausschrauben und anschliessend einschrauben, bis der Druck am Druckmessgerät den Nenndruck (p_N) der eingesetzten Druckstufe erreicht.
5. Kontermutter (SW 13) festziehen.
6. Schutzkappe montieren.

8 Bestellangaben



9 Zugehörige Datenblätter

Referenz	(Old no.)	Beschreibung
400-P-040011	(i-32)	Leih-Stufenwerkzeuge
400-P-060171		Bohrungsform AL
400-P-120110	(W-2.141)	Magnetspulen zu Einschraubventilpatronen
400-P-510101		Verstärkermodul für Proportionalventile (1-Kanalig) PBS - 3A
400-P-720101		Gewindeanschlusskörper Typ GALA (G 3/8")

info.ch@bucherhydraulics.com

www.bucherhydraulics.com

© 2020 by Bucher Hydraulics AG Frutigen, CH-3714 Frutigen

Alle Rechte vorbehalten.

Die angegebenen Daten dienen allein der Produktbeschreibung und sind nicht als zugesicherte Eigenschaften im rechtlichen Sinne zu verstehen. Die Angaben entbinden den Anwender nicht von eigenen Beurteilungen und Prüfungen. Auf Grund kontinuierlicher Verbesserungen der Produkte sind Änderungen der in diesem Katalog gemachten Produktspezifikationen vorbehalten.

Klassifikation: 430.305.300.305.310.310